



EN 54-24:2008
Cert. no. 1438-CPR-0514

Loudspeaker for voice alarm systems for fire detection and fire alarm systems for buildings

Sphere speaker, 16W | C59/16-EN | Type A/C

PASO S.p.A Via Settembrini, 34
20020 Lainate (MI) - ITALY



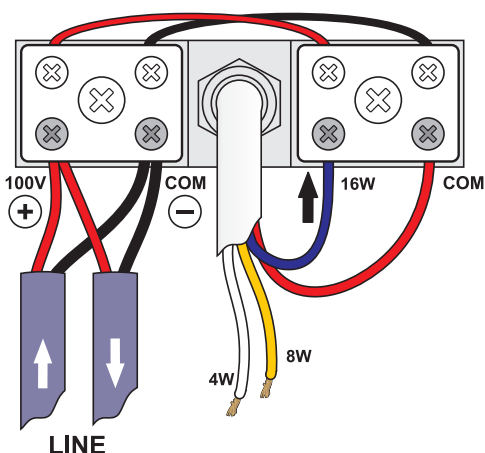
IT Leggere attentamente il presente foglio istruzioni. PASO S.p.A declina ogni responsabilità per danni a persone e/o cose derivanti dalla non corretta installazione e dall'uso improprio del prodotto. **La messa in opera del diffusore deve sempre essere effettuata da personale addestrato: un'errata installazione potrebbe comportare il rischio di scossa elettrica.**

DESCRIZIONE

Il diffusore sferico C59/16-EN, caratterizzato da corpo in ABS (UL94 HB) e da un altoparlante a larga banda (Ø 130 mm), offre un alto livello di pressione sonora ed una risposta in frequenza bilanciata; è stato appositamente sviluppato per essere impiegato in sistemi d'emergenza e d'evacuazione (VES): è infatti dotato di morsettiera ceramica e di fusibile termico, che garantiscono la salvaguardia della linea di collegamento altoparlanti nel caso in cui un possibile incendio metta fuori uso uno o più diffusori ad essa collegati.

COLLEGAMENTO E MONTAGGIO

- 1) Connettere il cavo proveniente dalla linea di distribuzione al morsetto ceramico e impostare la potenza d'uscita desiderata (vedi tabella).
Nota: si raccomanda di isolare i terminali non utilizzati.
- 2) Utilizzando l'occhiello (A) formato dal cavo, appendere il diffusore al gancio precedentemente posizionato sul controsoffitto.
- 3) Svitare il pressacavo (B) e far scorrere il cavo centrale portando la calotta (C) verso il controsoffitto.
- 4) Riavvitare il pressacavo per fissare saldamente il diffusore al controsoffitto.



16 W / 100 V (*)	ROSSO - BLU (*)	RED - BLUE (*)
8 W / 100 V	ROSSO - GIALLO	RED - YELLOW
4 W / 100 V	ROSSO - BIANCO	RED - WHITE

(*) Impostazione di fabbrica / Factory setting

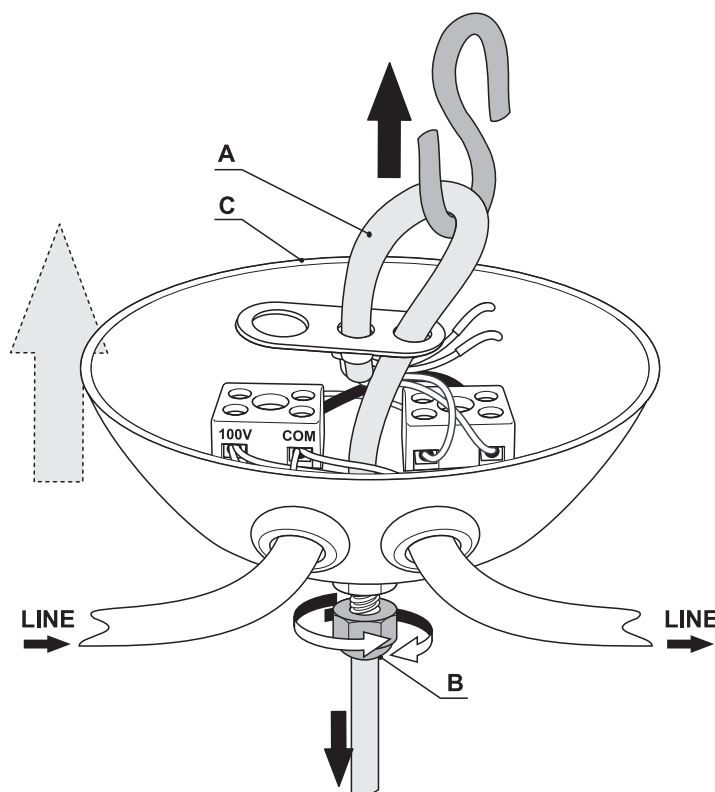
EN Please read this instruction sheet carefully. PASO S.p.A. will accept no liability for personal injury and/or damage to property resulting from incorrect installation or improper use of the product. **The speaker unit must be set up by trained personnel. Incorrect installation could result in the risk of electric shocks.**

DESCRIPTION

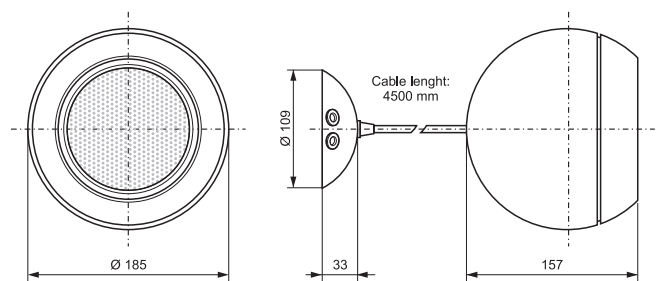
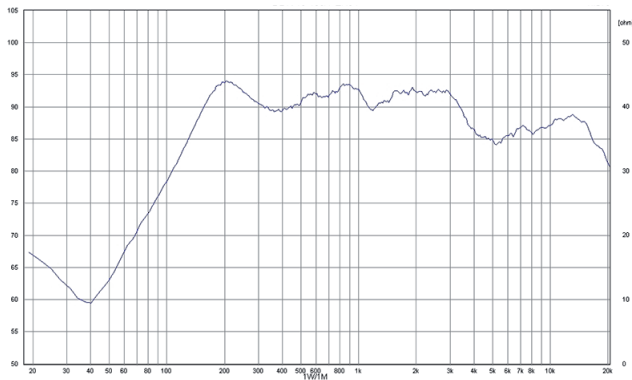
The spherical C59/16-EN unit, characterised by an ABS housing (UL94 HB) and a full range 130mm loudspeaker, offers a high sound pressure level and a balanced frequency response. These speaker units have been developed specifically for use in emergency and evacuation systems (VES) and each has its own ceramic terminal strip and thermal fuse. These ensure the protection of the line connecting the loudspeakers if a fire puts one or more of the speaker units connected to it out of use.

CONNECTION AND MOUNTING

- 1) Connect the incoming distribution line cable at the ceramic block choosing the desired output power (see table).
Note: it is recommended to insulate the unused cable terminals.
- 2) Hang up the spherical speaker to the hook previously fixed in the false-ceiling by using the cable eyelet (A).
- 3) Unscrew the cable-gland (B) and slide down the hanging cable lifting the cap (C) towards the false-ceiling.
- 4) Tighten the cable-gland in order to firmly secure the speaker to the false-ceiling.



CARATTERISTICHE TECNICHE	C59/16-EN	TECHNICAL SPECIFICATIONS
Potenza nominale	16 W	Rated output
Potenza regolabile	16 - 8 - 4 W	Adjustable power
Sensibilità	85 dB (1W/1m)	Sensitivity
Massima pressione sonora	97 dB (16W/1m)	Max. sound pressure
Risposta in frequenza	130 ÷ 23.500 Hz	Frequency response
Angolo di dispersione (-6 dB)	360° (500 Hz) 196° (1 kHz) 132° (2 kHz) 171° (4 kHz)	Dispersion angle (-6 dB)
Temperatura d'esercizio / stoccaggio	-20°C ÷ +55°C / -40°C ÷ 80°C	Operating / storage temperature
Montaggio	Gancio / Hook	Mounting
Connessione	Morsetto ceramico 2-pin 2-pin ceramic block	Connection
Colore	Bianco / White (RAL 9010)	Colour
Lunghezza cavo	4,5 m	Cable length
Dimensioni	Ø 185 x 157 mm	Size
Peso	1,58 kg	Weight



Nel continuo intento di migliorare i propri prodotti, la PASO S.p.A. si riserva il diritto di apportare modifiche ai disegni e alle caratteristiche tecniche in qualsiasi momento e senza alcun preavviso.

PASO S.p.A. strive to improve their products continuously, and therefore reserve the right to make changes to the drawings and technical specifications at any time and without notice.

GARANZIA

Questo prodotto è garantito esente da difetti nelle sue materie prime e nel suo montaggio; il periodo di garanzia è regolamentato dalle norme vigenti. La Paso riparerà gratuitamente il prodotto difettoso qui garantito se il difetto risulterà essersi verificato durante l'uso normale; la garanzia non si estende quindi a prodotti usati ed installati in modo errato, danneggiati meccanicamente, danneggiati da liquidi o da agenti atmosferici. Il prodotto, risultato difettoso, dovrà essere inviato alla Paso franco di spese di spedizione e ritorno. Questa garanzia non ne comprende altre, esplicite od implicite, e non comprende danni o incidenti conseguenti a persone o cose. Contattare i distributori PASO della zona per maggiori informazioni sulla garanzia.

Importante! L'utente ha la responsabilità di produrre una prova d'acquisto (fattura o ricevuta) se vuole servirsi dell'assistenza coperta da garanzia. Dovrà inoltre fornire data di acquisto, modello e numero di serie riportati sull'apparecchio; a questo scopo, compilare come promemoria dei dati richiesti lo spazio qui sotto.

MODELLO:
 NUMERO DI SERIE:
 DATA D'ACQUISTO:

WARRANTY

This product is warranted to be free from defects in raw materials and assembly. The warranty period is governed by the applicable provisions of law. Paso will repair the product covered by this warranty free of charge if it is faulty, provided the defect has occurred during normal use. The warranty does not cover products that are improperly used or installed, mechanically damaged or damaged by liquids or the weather. If the product is found to be faulty, it must be sent to Paso free of charges for shipment and return. This warranty does not include any others, either explicit or implicit, and does not cover consequential damage to property or personal injury. For further information concerning the warranty contact your local PASO distributor.

Important! Should the user wish to avail himself of servicing under the warranty, he must provide evidence of the purchase (invoice or receipt). The user shall also indicate the date of purchase, model and serial number indicated on the equipment. For this reason, you should complete the box below as a reminder of the data required.

MODEL:
 SERIAL NUMBER:
 PURCHASE DATE:



Important information for correct disposal of the product in accordance with EC Directive 2002/96/EC This product must not be disposed of as urban waste at the end of its working life. It must be taken to a special waste collection centre licensed by the local authorities or to a dealer providing this service. Separate disposal of electric and/or electronic equipment (WEEE) will avoid possible negative consequences for the environment and for health resulting from inappropriate disposal, and will enable the constituent materials to be recovered, with significant savings in energy and resources. As a reminder of the need to dispose of this equipment separately, the product is marked with a crossed-out wheeled dustbin.

Avvertenze per lo smaltimento del prodotto ai sensi della Direttiva Europea 2002/96/EC Alla fine della sua vita utile il prodotto non deve essere smaltito insieme ai rifiuti urbani, ma deve essere consegnato presso gli appositi centri di raccolta differenziata predisposti dalle amministrazioni comunali, oppure presso i rivenditori che forniscono questo servizio. Smaltire separatamente un rifiuto elettrico e/o elettronico (RAEE) consente di evitare possibili conseguenze negative per l'ambiente e per la salute derivanti da un suo smaltimento inadeguato e permette di recuperare i materiali di cui è composto al fine di ottenere un importante risparmio di energia e di risorse. Su ciascun prodotto è riportato a questo scopo il marchio del contenitore di spazzatura barrato.

pasos S.p.A

Via Settembrini, 34 - 20020 Lainate (MI) - ITALIA
 TEL. +39-02-580 77 1 (15 linee r.a.) - FAX +39-02-580 77 277
 http://www.paso.it - UDT - 12/16 - 11/810